

brand	FLYMO
-------	--------------

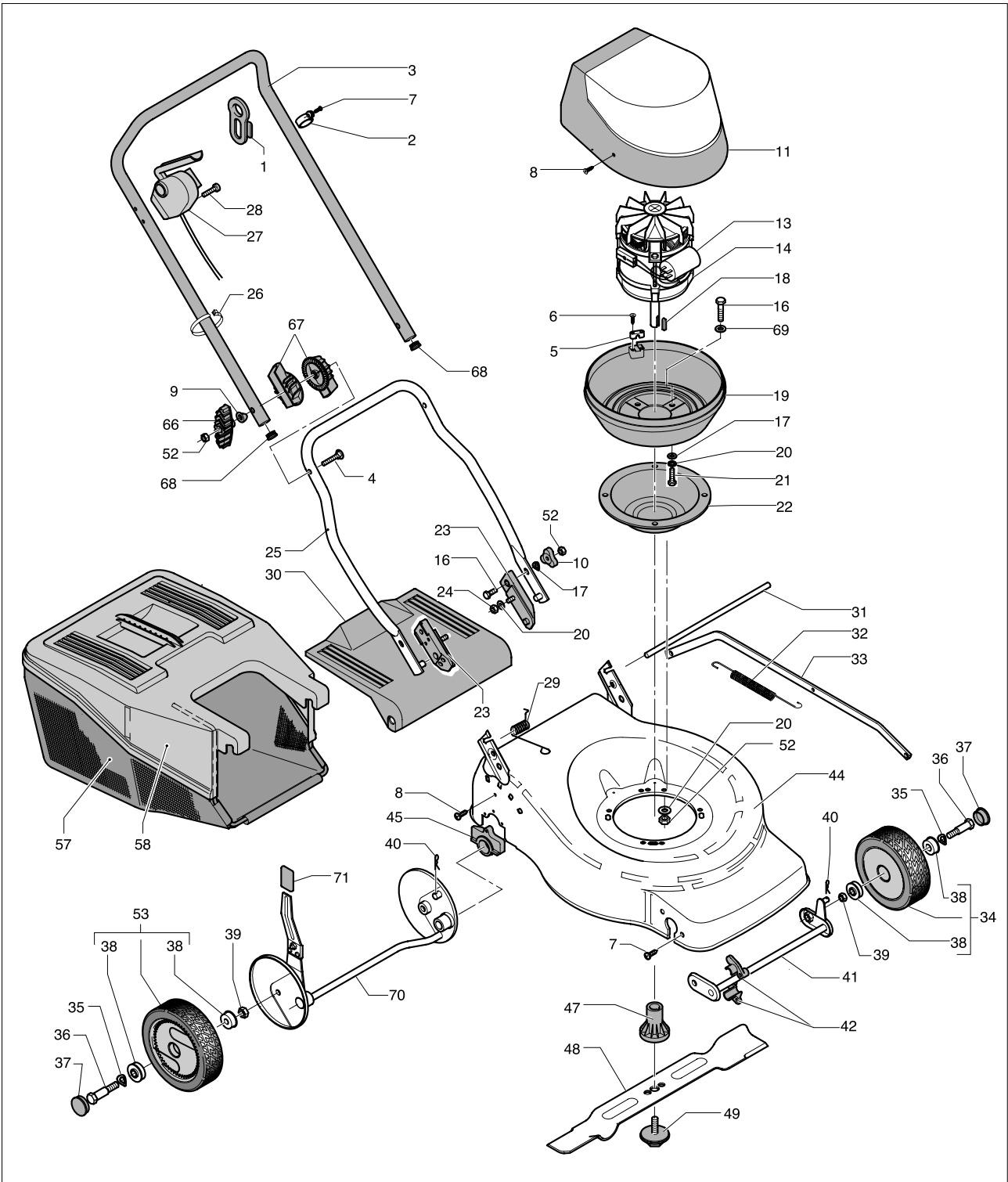
date	JAN/02	SHEET 1/2
------	--------	-----------

Model

FL 460 EL

Product number

9538782-07



brand	FLYMO
-------	--------------

date	JAN/02	<i>SHEET 2/2</i>
------	---------------	------------------

FL 460 EL

Pos	PN ELX	PN MEP	Q.ty	Note	Pos	PN ELX	PN MEP	Q.ty	Note
1	531207051	10393103	1		40	531206653	10281400	2	1,8 x 33
2	531207063	10395703	1	D.23	41	531205051	10120290	1	
3	531206041	10146813	1		42	531205057	10120473	4	
4	531205842	10141270	2	TTSQ M8X75 (Z.) GAMBO D.8	44	531210834	1017269V	1	
5	531207043	10389103	1	D.8/5	47	531207072	10397003	1	
6	531207065	10396100	2	TCTC 3,9x22 FIX ZB	48	531205072	10120680	1	
7	531208844	20734900	5	TCTC 4,3x16 FIX ZB	49	531207038	10380603	1	
8	531208216	20135720	4	TCTC 2F D.5x16 AC	52	531207982	20106300	7	M8 H8 UNI 5587-6S ZB
9	531205841	10141263	2	D.8	53	531210794	0917262V	2	
10	531204923	10114303	2		57	531208306	20146303	1	
11	531210796	1013551V	1		58	531210785	1014611V	1	
13	531207721	10781700	1	20MF	66	531205840	10141253	2	8M
13	531207048	10392100	1	12 MF	67	531205839	10141243	4	D.22
13	531207070	10396400	1	16MF	68	531208950	20833303	2	
14	531207074	10397300	1	1600W	69	531204904	10066300	3	8x24x2
16	531207071	10396600	5	TE M8x30 UNI 5739-8,8-ZB	70	531205101	10121090	1	
17	531204922	10114200	6	8x16x1,5 ZB	71	531207986	20107203	1	
18	531207041	10384800	1	4x4x22					
19	531207069	10396303	1						
20	531207981	20106200	9	D.8E DIN 6798					
21	531208586	20385300	4	TE M8x25 UNI 5739-8,8-ZB					
22	531207039	10381003	1						
23	531207045	10391303	2						
24	531206618	10240300	2	M8 H5 UNI 5589-6S ZB					
25	531206040	10146803	1						
26	531205581	10135600	1	160X4,5					
27	531207081	10398300	1	9,5A					
28	531207675	10734500	2	TC TC 4x25					
29	531205999	10146330	1						
30	531205981	1014621V	1						
31	531205060	10120530	1						
32	531205056	10120460	1						
33	531205069	10120653	1						
34	531210793	0914128V	2	D170/26					
35	531206644	10275100	4	UNI 8840- B12(13/24/0,8					
36	531205042	10120090	4						
37	531210795	1011480V	4						
38	531205214	10121900	8						
39	531207978	20101700	4	M10 H8 UNI 5588-6S ZB					